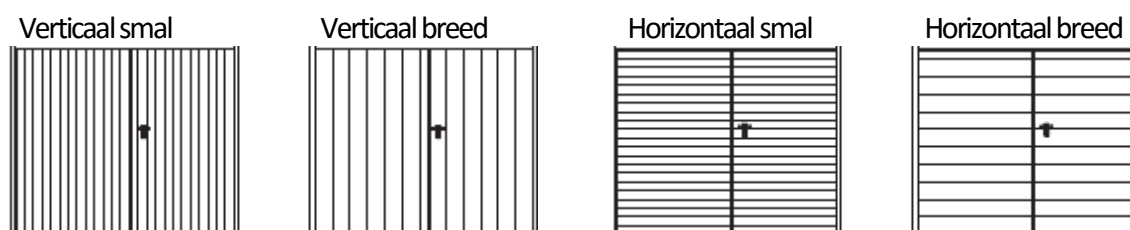
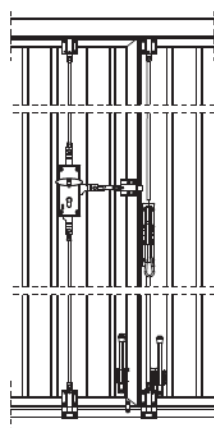


AW-2 openslaande garagedeur

Paneel:	T10 gegalvaniseerd trapezium vorm staal
Kleuren	Standaard: RAL 9016 – 9006 – 8017 – 8014 – 7035 – 7016 – 6005 Optie: RAL kleur naar keuze
Staaldikte:	0.5 mm
Isolatiewaarde:	Niet bepaald/ niet geïsoleerd
Profilering:	Verticaal smal, verticaal breed , horizontaal smal of horizontaal breed geprofileerd. Glad oppervlak.



Bediening:	Handmatig
Scharnieren:	Standaard opbouw scharnieren,
Afdichting:	Rubberafdichting aan zij- en bovenzijde, tochtborstel aan onderzijde
Slot/greep:	



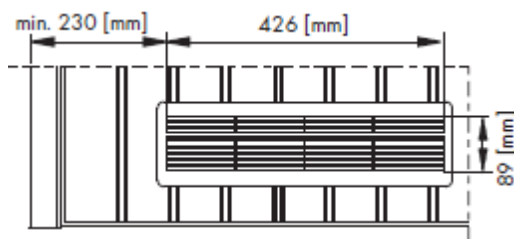
Standaard voorzien van slot met europrofiel cilinder en kunststof greep3-voudige vergrendeling op actieve deur, 2-voudig op passieve deur
Vergrendeling door middel van opbouw slot en sluitstangen

Veiligheid:



Omklapvoetjes en openingbegrenzers op beide deurvleugels standaard

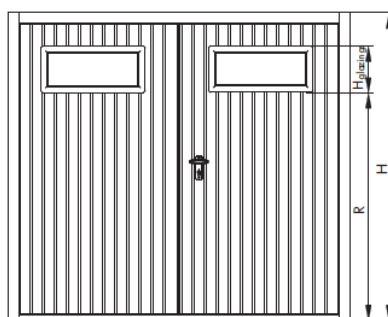
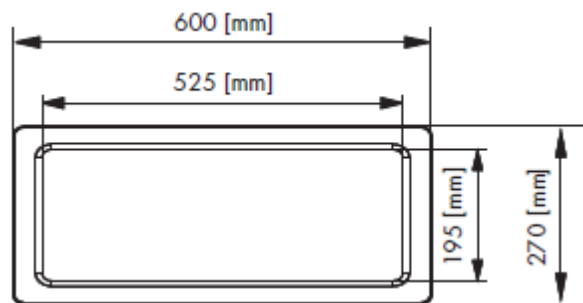
Ventilatie roosters



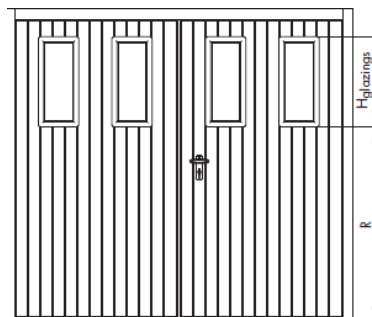
K1 Rooster

Standaard kleuren: RAL 9005 – 9016 – 8014 – 8017

Vensters:

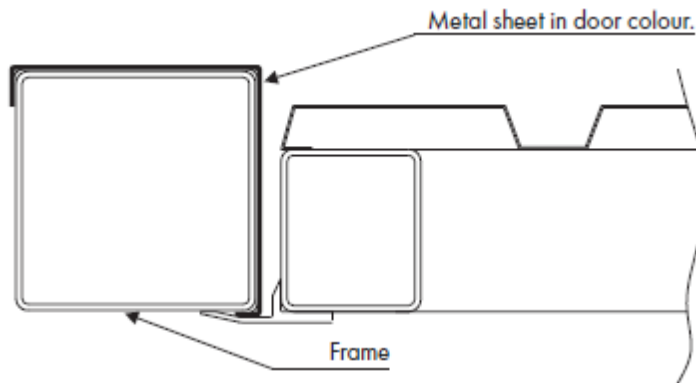


Horizontaal geplaatst



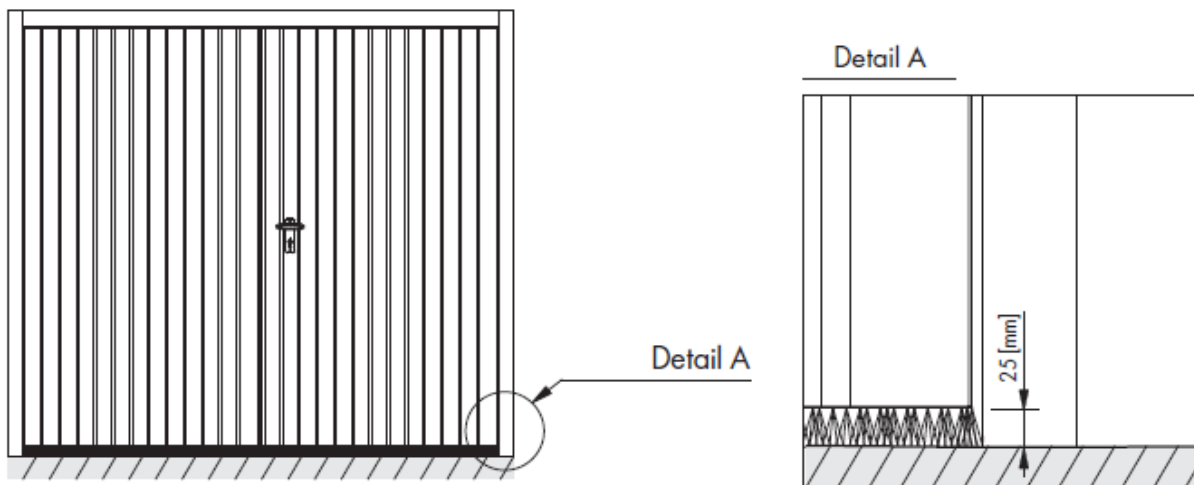
Verticaal geplaatst

Kozijn in kleur van deur:



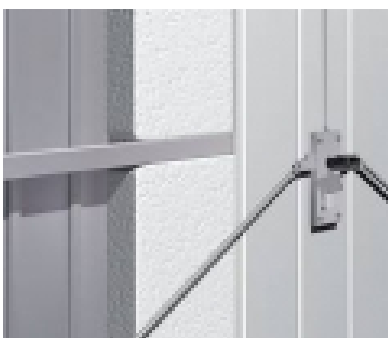
Het kozijn van de deur kan voorzien worden van een beplating gelijk aan de standaard of RAL- kleur van de deur.
Wordt voorgemonteerd geleverd.

Tochtborstel afdichting



AW2 openslaande deuren worden standaard voorzien van tochtborstel afdichting aan de onderzijde.

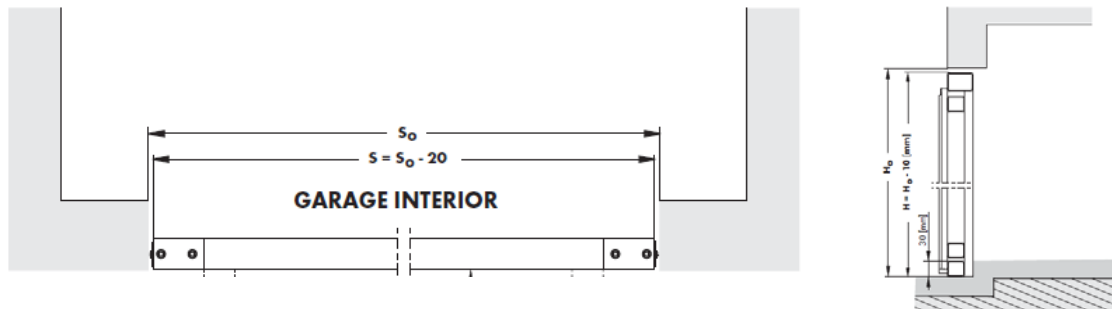
Isolatie:



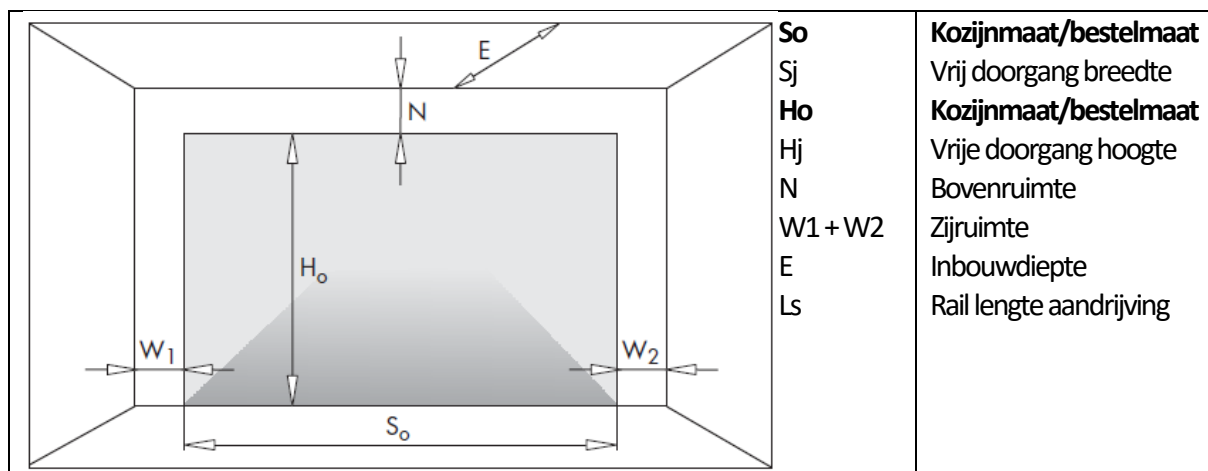
AW2 openslaande deuren kunnen aan de binnenzijde worden voorzien van isolatie. Dit wordt verder afgezet met kunststof schroten, die beschadigen voorkomen.

Samen met de standaard rubber afdichting rondom en tochtborstel afdichting aan onderzijde ontstaat een redelijk geïsoleerde deur.

AW2 openslaande deur



Montage IN de opening



	IN de opening
Sj	So -180
Hj	Ho -90

