

AW-K Komfort kanteldeur

Paneel:	T10 gegalvaniseerd trapezium vorm staal
Kleuren	Standaard: RAL 9016 – 9006 – 8017 – 8014 – 7035 – 7016 – 6005 Optie: RAL kleur naar keuze
Staaldikte:	0.5 mm
Isolatiewaarde:	Niet bepaald/ niet geïsoleerd
Profilering:	Verticaal smal, verticaal breed , horizontaal smal of horizontaal breed geprofileerd. Glad oppervlak.

Verticaal smal



Verticaal breed



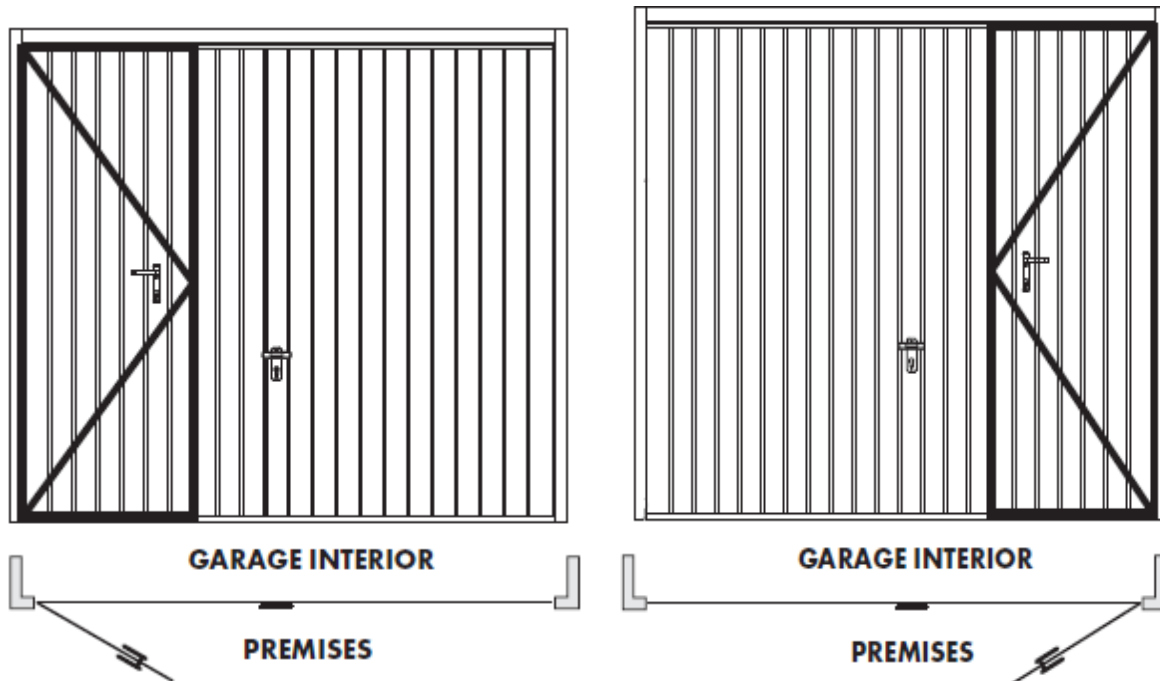
Horizontaal smal



Horizontaal breed



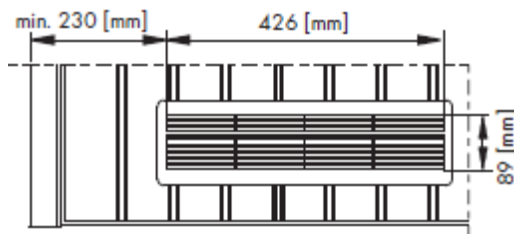
Railsysteem:	Opgebouwd uit gegalvaniseerde stalen elementen Standaard meegeleverde ophangingen overbruggen 470mm
Bediening:	Handmatig of door middel van aandrijving
Veersysteem:	Meervoudig trekveersysteem, met ingrijp beveiliging
Scharnieren/looprollen:	Gelagerde kunststof looprollen,
Afdichting:	Rubberafdichting aan zij- en bovenzijde
Slot/greep:	Standaard voorzien van slot met europrofiel cilinder en kunststof greep 3-voudige vergrendeling en stalen “snappers” zijn standaard.
Veiligheid:	Veersysteem beveiligd tegen ingrijpen

Opties:
Ingebouwde loopdeur


Ingebouwde loopdeur LINKS

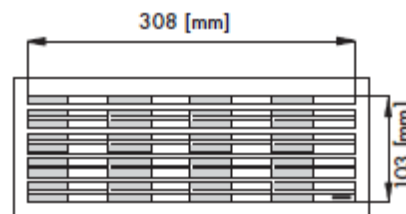
Ingebouwde loopdeur RECHTS

- Loopdeur loopt tot bovenaan tot een deurhoogte van 2400mm.
- Bij deuren hoger dan 2400mm heeft de loopdeur een hoogte van 1980mm
- Netto doorloopbreedte bedraagt 840mm
- Standaard voorzien van enkelvoudig slot met europrofiel cilinder en 3 sleutels
- Bij elektrische bediening een loopdeurcontact noodzakelijk

Ventilatie roosters


K1 Rooster

Standaard kleuren: RAL 9005 – 9016 – 8014 – 8017

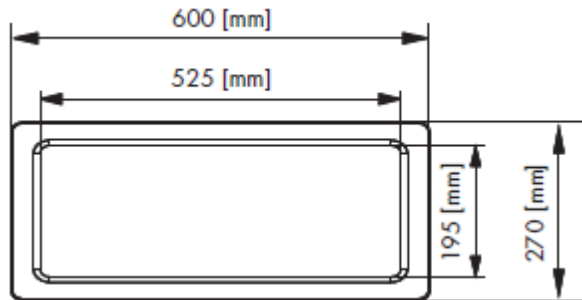


K2 Rooster

Standaard kleuren: RAL 9005 – 9016

Voorzien van verstelbare lucht doorvoer en gaas

Vensters:

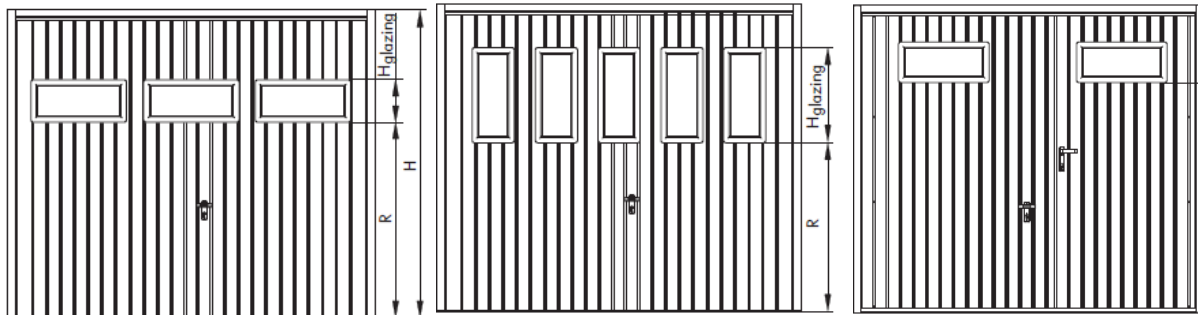


A1 venster

525mm(br) x 195mm(h)

Voorzien van dubbel acryl beglazing helder of kristal. Standaard kleur wit, indien deur RAL kleur naar keuze dan venster in gelijke kleur.

Kan zowel horizontaal als verticaal in de deur geplaatst worden

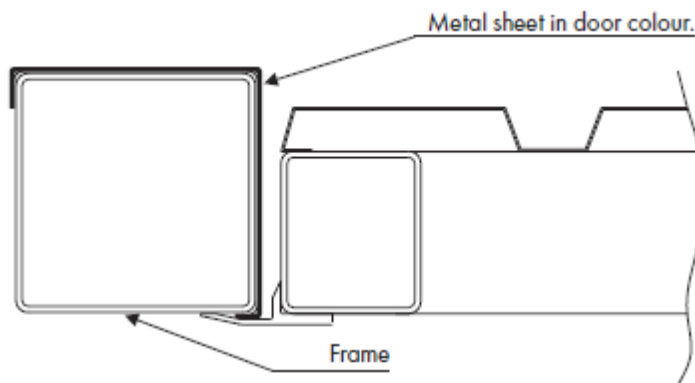


Horizontaal geplaatst

Verticaal geplaatst

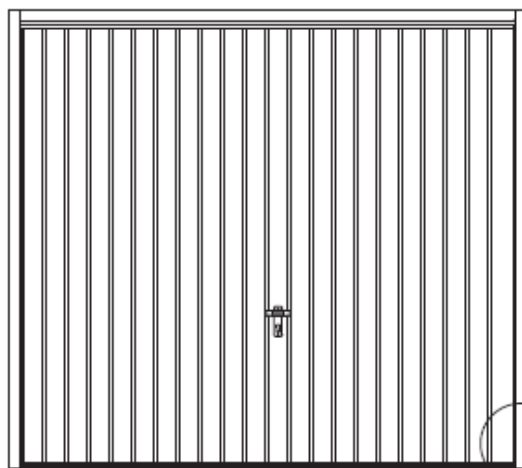
Horizontaal met loopdeur

Kozijn in kleur van deur:

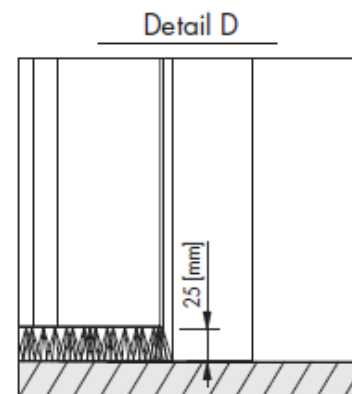


Het kozijn van de deur kan voorzien worden van een beplating gelijk aan de standaard of RAL- kleur van de deur.

Wordt voorgemonteerd geleverd.



Detail D



Kanteldeuren kunnen worden voorzien van tochtborstel afdichting aan de onderzijde. Hierbij vervalt de standaard onderdorpel

Isolatie:

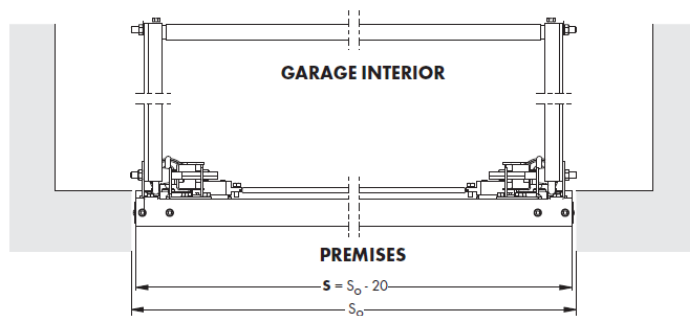


Kanteldeuren kunnen aan de binnenzijde worden voorzien van isolatie. Dit wordt verder afgezet met kunststof schroten, die beschadigingen voorkomen.

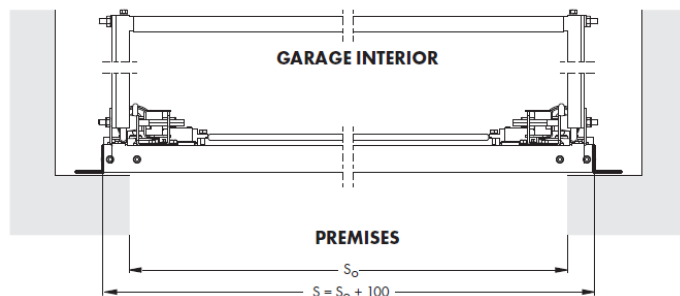
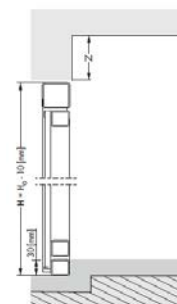
Samen met de standaard rubber afdichting rondom en tochtborstel afdichting aan onderzijde ontstaat een redelijk geïsoleerde deur.

AW-K Connect (extra uitvoeringen, op aanvraag)

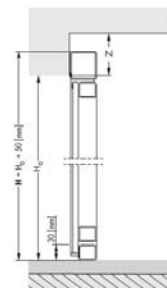


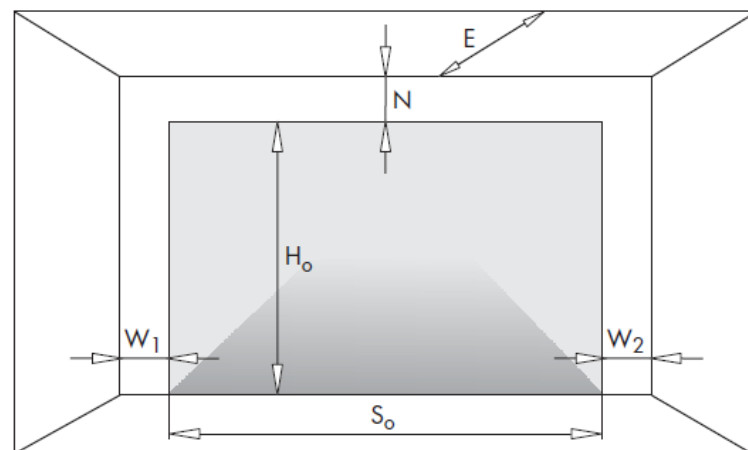


Montage IN de opening



Montage ACHTER opening



	So	Kozijnmaat/bestelmaat
	Sj	Vrij doorgang breedte
	Ho	Kozijnmaat/bestelmaat
	Hj	Vrije doorgang hoogte
	N	Bovenruimte
	W1 + W2	Zijruimte
	E	Inbouwdiepte
Ls	Rail lengte aandrijving	

	IN de opening	ACHTER de opening
N	40	100
N (aandrijving)	60	120
Sj	So - 230	So - 230
Hj	Ho - 200	Ho - 200
W1 + W2	110	110
E-min	1600 – 1800 – 2100	
E-min (aandrijving)	Lengte aandrijving	Lengte aandrijving